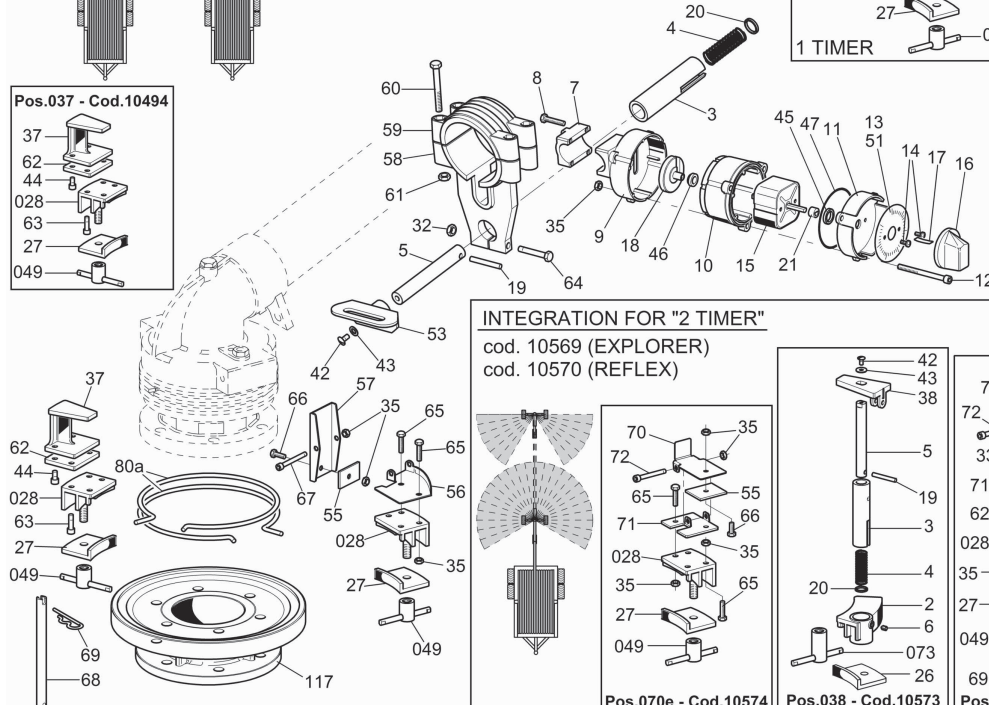
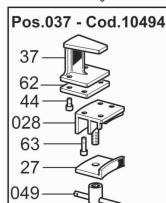
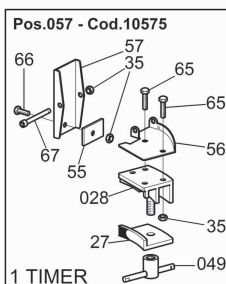
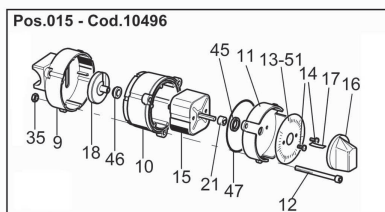
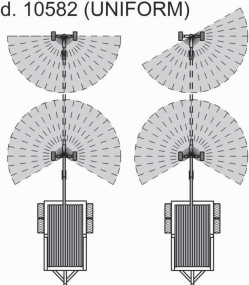


IDROMECCANICA SRL

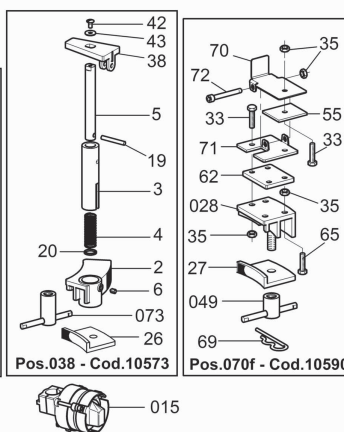
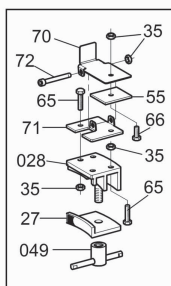
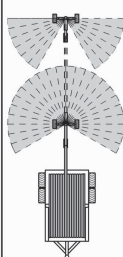
1 TIMER

cod. 10560 (EXPLORER)
 cod. 10561 (REFLEX)
 cod. 10582 (UNIFORM)



INTEGRATION FOR "2 TIMER"

cod. 10569 (EXPLORER)
 cod. 10570 (REFLEX)



| CODICE | N. PZ. | N. DIS. | DENOMINAZIONE | MATER. |
|---------|--------|---------|---|------------------|
| 20287 | 1 | 3 | Albero porta perno scatto | ottone |
| 3010596 | 1 | 4 | Molla per scatto inversione | acciaio |
| 20251 | 1 | 5 | Perno porta staffa inversione | acciaio |
| 3010599 | 1 | 7 | Morsetto di fissaggio coperchio posteriore | alluminio |
| 301013 | 4 | 8 | Viti di fissaggio | acc. inox |
| 3010600 | 1 | 9 | Coperchio posteriore al corpo centrale | alluminio |
| 3010601 | 1 | 10 | Corpo centrale porta timer | alluminio |
| 3010602 | 1 | 11 | Coperchio anteriore al corpo centrale | alluminio |
| 3010567 | 3 | 12 | Viti di fiss. coperchio al corpo centrale timer | acc. inox |
| 3010603 | 1 | 13 | Dischetto graduato da 0 a 6 h | alluminio |
| 3010579 | 2 | 14 | Viti fissaggio dischetto graduato | acc. inox |
| 10496 | 1 | 015 | Timer | alluminio |
| 3010604 | 1 | 15 | Timer tempomatic 6h/12h | alluminio |
| 3010605 | 1 | 16 | Manopola di regolazione timer | nylon |
| 3010606 | 1 | 17 | Molla per manopola timer | acciaio |
| 3010607 | 1 | 18 | Camma | nylon |
| 20252 | 1 | 19 | Spina al perno porta staffa | acciaio |
| 3010609 | 1 | 20 | Anello di guida inserito nell'albero porta scatto | ottone |
| 3010610 | 1 | 21 | Guarnizione anteriore al timer | plasticacetilica |
| 30484 | 2 | 27 | Staffetta di bloccaggio morsetto | alluminio |
| 10565 | 2 | 028 | Morsetto di fermo | alluminio |
| 30511 | 1 | 32 | Dadi di fissaggio viti | acc. inox |
| 30270 | 7 | 35 | Dadi di fissaggio | acc. inox |
| 10494 | 1 | 037 | Staffa completa (EXPLORER - REFLEX) | alluminio |
| 10587 | 1 | 037 | Staffa completa (UNIFORM) | alluminio |
| 3010617 | 1 | 37 | Staffa fissata al morsetto | alluminio |
| 3010626 | 1 | 42 | Vite per perno | acc. inox |
| 30532 | 1 | 43 | Rondella | acc. inox |
| 3010628 | 2 | 44 | Vite per staffa fissata alla lama | acc. inox |
| 3010629 | 1 | 45 | Guarnizione coperchio al corpo timer | gomma |
| 3010583 | 1 | 46 | Raschiatore | gomma |
| 30689 | 1 | 47 | OR per corpo centrale porta timer | gomma |
| 10110 | 2 | 049 | Dado cilindrico per fissaggio staffa | acciaio |
| 3010630 | 1 | 51 | Dischetto graduato da 0 - 12 h | alluminio |
| 3010916 | 1 | 53 | Lamiera asolata | ottone |
| 3010918 | 1 | 55 | Piastrina contrappeso | acc. inox |
| 3010920 | 1 | 56 | Supporto staffa | acciaio |
| 10575 | 1 | 057 | Morsetto completo (EXPLORER - REFLEX) | alluminio |
| 10588 | 1 | 057 | Morsetto completo (UNIFORM) | alluminio |

| CODICE | N. PZ. | N. DIS. | DENOMINAZIONE | MATER. |
|---------------------------|--------|---------|---|-----------|
| 3010919 | 1 | 57 | Staffa di fermo porta piastrina contrappeso | acc. inox |
| 3010915 | 1 | 58 | Supporto timer (EXPLORER - UNIFORM) | alluminio |
| 3010926 | 1 | 58 | Supporto timer (REFLEX) | alluminio |
| 3010798 | 1 | 59 | Morsetto per supporto timer (EXPLORER - UNIFORM) | alluminio |
| 3010927 | 1 | 59 | Morsetto per supporto timer (REFLEX) | alluminio |
| 3010178 | 4 | 60 | Viti fissaggio morsetto a supporto generatore | acc. inox |
| 30511 | 1 | 61 | Dadi di fissaggio viti | acc. inox |
| 20286 | 1 | 62 | Distanziale per staffa | alluminio |
| 30889 | 2 | 63 | Vite fissaggio morsetto distanziale e staffa | acc. inox |
| 3010178 | 1 | 64 | Vite | acc. inox |
| 30783 | 2 | 65 | Viti di fissaggio supporto staffa al morsetto | acc. inox |
| 30783 | 1 | 66 | Vite per fissaggio piastrina contrappeso | acc. inox |
| 3010938 | 1 | 67 | Vite per fissaggio staffa di fermo | acc. inox |
| 3010936 | 1 | 68 | Chiave | acc. inox |
| 3010937 | 1 | 69 | Coppiglia | acc. inox |
| 3010925 | 2 | 80a | Anelli inversione | alluminio |
| 3010738 | 1 | 117 | Flangia attacco irrigatore e porta morsetto (EXPLORER - REFLEX) | alluminio |
| 3010957 | 1 | 117 | Flangia attacco irrigatore e porta morsetto (UNIFORM) | alluminio |
| INTEGRATION FOR "2 TIMER" | | | | |
| 3010954 | 1 | 2 | Morsetto porta temporizzatore | alluminio |
| 20255 | 1 | 3 | Albero porta perno scatto | ottone |
| 3010596 | 1 | 4 | Molla per scatto inversione | acciaio |
| 20251 | 1 | 5 | Perno porta staffa inversione | acciaio |
| 3010572 | 1 | 6 | Grano di fissaggio perno | acc. inox |
| 20252 | 1 | 19 | Spina al perno porta staffa | acciaio |
| 3010609 | 1 | 20 | Anello di guida inserito nell'albero porta scatto | ottone |
| 3010955 | 1 | 26 | Staffetta bloccaggio | alluminio |
| 30530 | 2 | 33 | Viti 5x20 | acc. inox |
| 10573 | 1 | 038 | Staffa inversione completa | alluminio |
| 3010618 | 1 | 38 | Staffa inversione mobile | alluminio |
| 3010626 | 1 | 42 | Vite per perno | acc. inox |
| 3010627 | 2 | 43 | Rondella | acc. inox |
| 10574 | 1 | 070e | Staffa mobile di fermo interna | |
| 10590 | 1 | 070f | Staffa mobile di fermo esterna | |
| 3010951 | 1 | 70 | Squadretta di fermo porta piastrina contrappeso | acc. inox |
| 3010952 | 1 | 71 | Supporto squadretta | acciaio |
| 3010973 | 1 | 72 | Vite staffa piccola | acc. inox |
| 10581 | 1 | 073 | Dado fissaggio staffa | acc. inox |